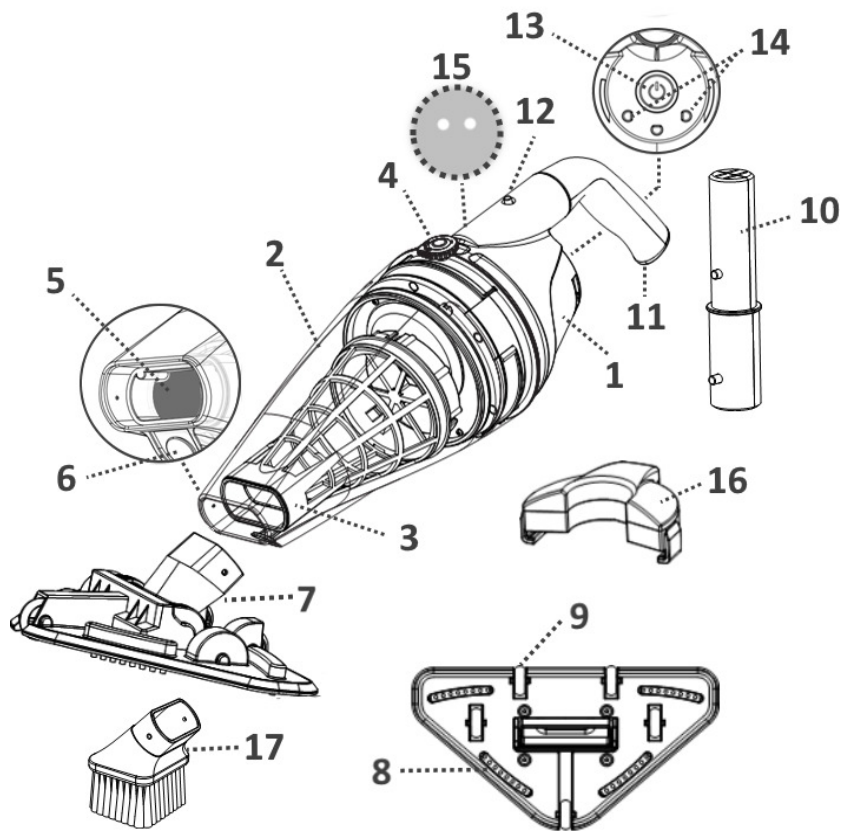


DIAGRAMME DES PIÈCES



- 1 Corps arrière
- 2 Compartiment transparent
- 3 Cône filtrant
- 4 Bouton de verrouillage (sur les deux côtés)
- 5 Volet de tuyère d'aspiration
- 6 Purgeur eau
- 7 Tête d'aspiration
- 8 Crins
- 9 Roue
- 10 Connecteur du manche télescopique
- 11 Poignée
- 12 Orifice verrouillage Poignée
- 13 Bouton marche/arrêt
- 14 Plot de charge
- 15 Orifices d'évacuation (à l'intérieur de la chambre de poignée)
- 16 Base de chargeur
- 17 Manchette d'aspiration angle

Batterie : Bloc de batteries à lithium rechargeables, 4000 mAh,
11,1 V, 44,4 Wh

Tension de charge : 12,6 V CC, 1000 mA

Moteur : 12 V CC